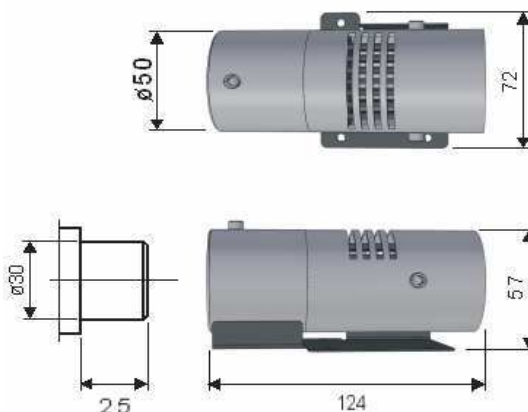


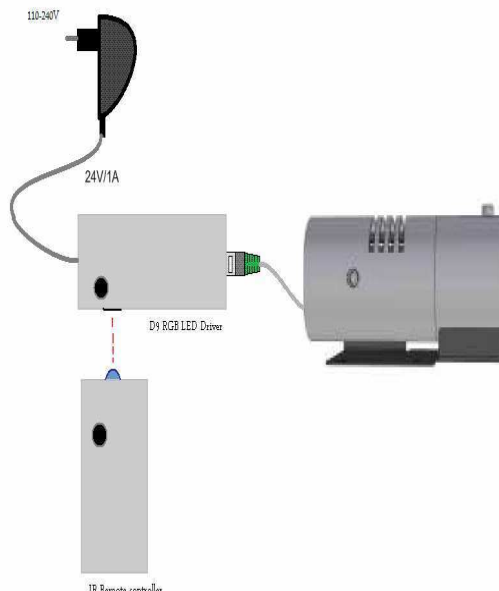
Projektor LFM 601 RGB

Projektor LED dużej mocy

liczba Diód: 6



Code	LFM 601 RGB
Product	LED illuminator indoor
Type	RGB color changeable
LED number	6 * 3W RGB
Max power in	18W
Nominal luminous flux	R: 625nm: 210lm G: 525nm: 342lm B: 460nm: 78lm Total (white): 630lm
Connection type	RJ45 – Cezos and Anolis standard
Fiber accept to	1000 pcs dia 0.75
Compatible RGB controllers	Cezos D18-24V Chromoflex i350-24V I-Drive – DMX driver



Nominalna moc: 18 W

strumień świetlny: RGB 630 lm

Średni prąd stały: 350 mA

Zaawansowany projektor do wiązek światłowodowych bazujący na sześciu diodach PowerLed RGB o łącznej mocy 18W.

Ze względu na użycie najnowszych diod RGB SSC P5II i zastosowanie innowacyjnej metody aktywnego chłodzenia jest to obecnie najjaśniejszy kolorowy projektor LED na rynku.

Dzięki użyciu wysokosprawnych diod projektor znacznie przewyższa obecne tradycyjne projektory halogenowe i HID zarówno pod względem niskiego zużycia energii elektrycznej, jak i większej ilości światła dzięki wyeliminowaniu stratnych filtrów koloru. Dodatkową zaletą są niewielkie gabaryty i niska masa dzięki zastosowaniu obudowy wykonanej z lekkich stopów, które ułatwią montaż w sufitach podwieszanych i trudnodostępnych miejscach.